



Správa úložišť radioaktivních odpadů

Principy bezpečného ukládání radioaktivních odpadů v ČR

RNDr. Lukáš Vondrovic, Ph.D
ředitel SÚRAO

Odpovědnost státu za bezpečné ukládání radioaktivních odpadů

SÚRAO

- Organizační složka státu
- Státní technická organizace
- Založena v roce 1997 Atomovým zákonem (18/1997 Sb. a 263/2016 Sb.)

Mise

- Zajištění bezpečného ukládání v souladu s požadavky jaderné bezpečnosti a požadavků ochrany zdraví a životního prostředí

Role SÚRAO

- Zajištění dostatečné kapacity pro ukládání nízko a středně aktivních odpadů
- Výběr finální a záložní lokality hlubinného úložiště
- Garance transparentnosti a informovanosti procesu ukládání stávajících odpadů a vývoje hlubinného úložiště.

Principy ukládání RAO

Provozovatelé jaderných zařízení jsou odpovědní za jejich vyřazování a úpravu odpadů a tvoří finanční rezervy na tuto činnost

Stát garantuje bezpečné ukládání materiálů prostřednictvím státní technické organizace
SÚRAO

ÚRAO Richard

- Bývalý vápencový důl
- Nízko a středně aktivní RAO
- Kapacita 12 600 m³
- Skladované odpady
- V provozu od roku 1964



ÚRAO Bratrství

Bratrství (1974)

- Bývalý uranový důl
- kapacita 1 200 m³
- Opady s obsahem přírodních radionuklidů (U, Ra)
- V provozu od roku 1974



ÚRAO Dukovany

Zahájení provozu: 1995

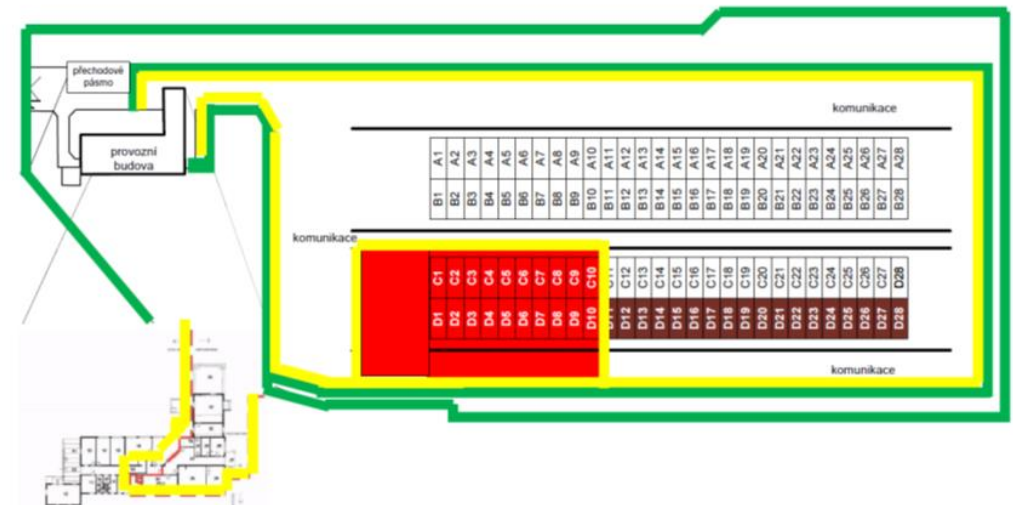
Konfigurace:

- provozní budova, dva dvouřady ukládacích jímek (112)
- 4 řady ukládacích jímek (28 na jednu řadu)
- rozloha: 1,3 ha

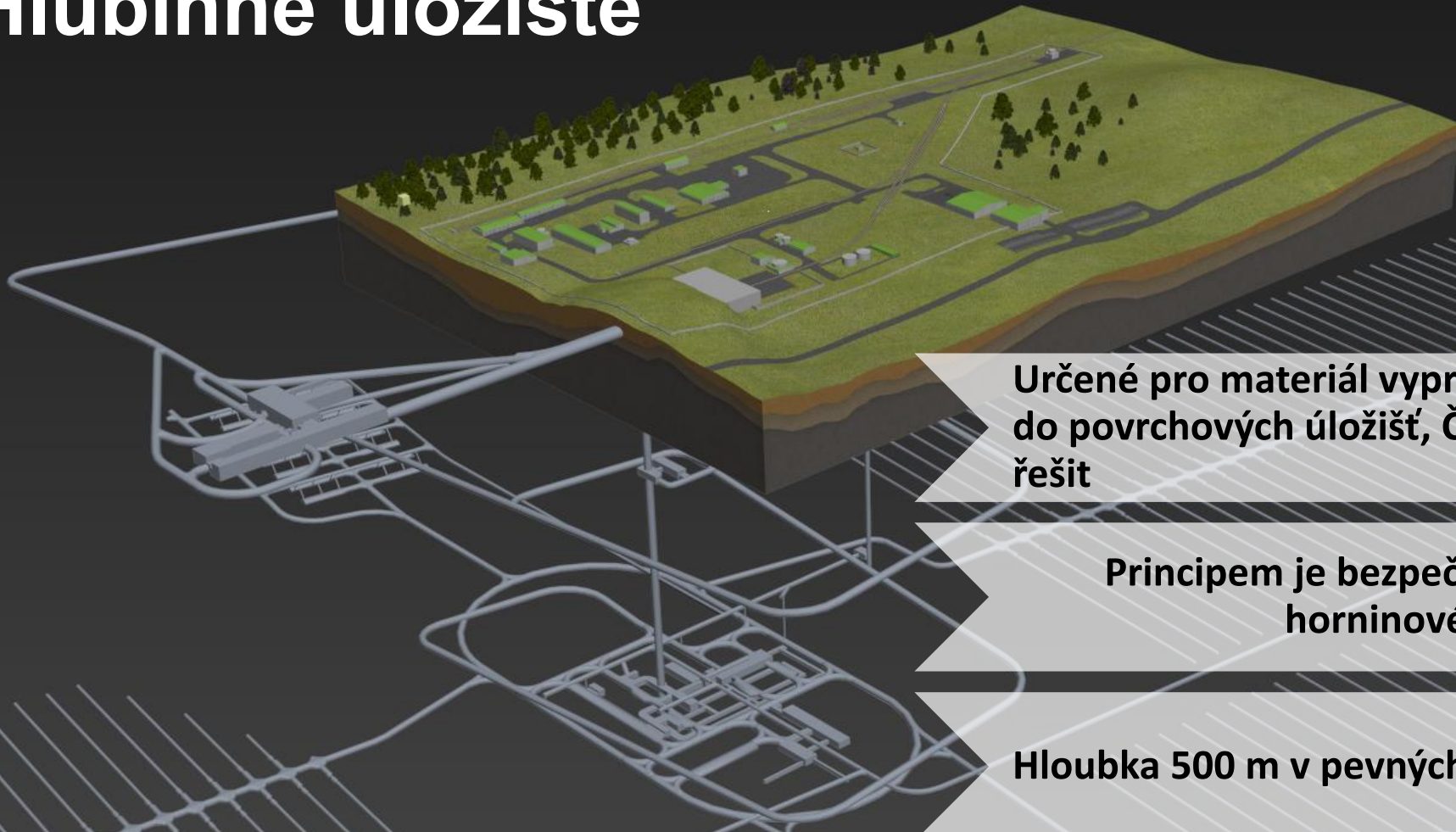


Kapacita:

- 55 000 m³ (objem jímek) přepočtená kapacita 35 840 m³
- 60 let provozu EDU, ETE, 1 bloku NJZ



Hlubinné úložiště



Určené pro materiál vyprodukovaný ČR nepřijatelný do povrchových úložišť, ČR je povinna tuto situaci řešit

Principem je bezpečné uložení materiálu v horninovém prostředí

Hloubka 500 m v pevných a nepropustných horninách

Hlubinné úložiště musí splnit nároky jaderné bezpečnosti, technické proveditelnosti a vlivu na životní prostředí před dozorovými orgány (SUJB, MŽP)

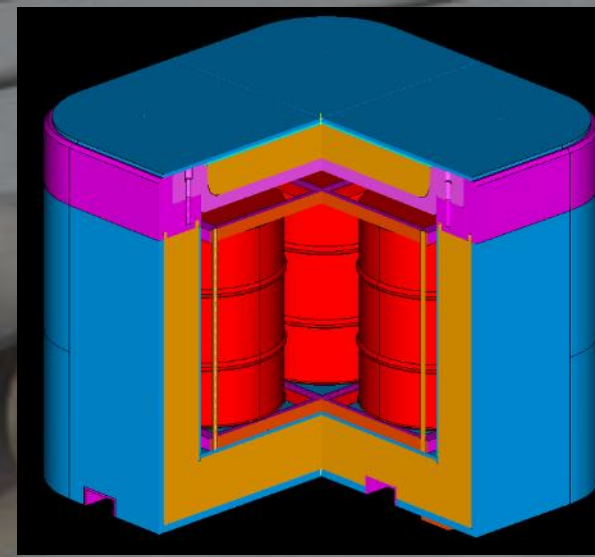
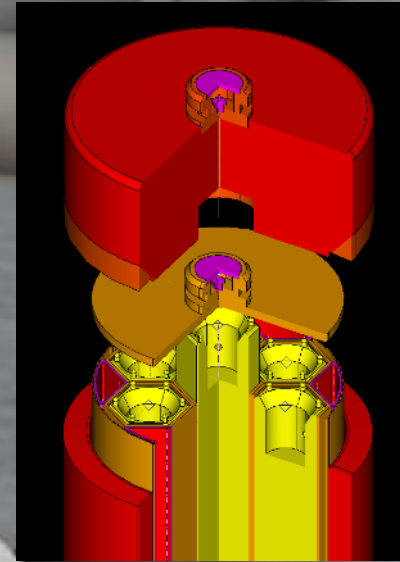
Koncept ukládání

Ocelový kontejner

Použité palivo

Hornina

Jílová těsnící vrstva



Bezpečná izolace uloženého materiálu
(použité palivo 9500 t, 4500m³ostatní RAO)

System nepropustných přírodních a
inženýrských bariér

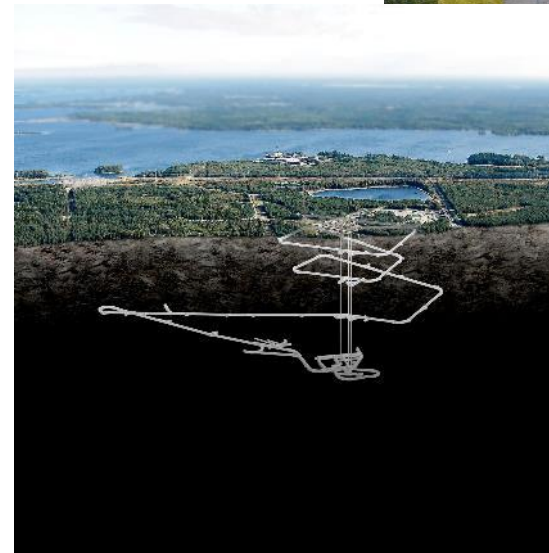
Hornina-jílové těsnění-ocelový kontejner

Proč hlubinné úložiště

- Základní alternativa likvidace příslušného typu odpadu v ČR dle Koncepce nakládání s VJP a RAO
- Technologicky proveditelné řešení
- Existující licenční proces (Finsko, Švédsko)
- Silná mezinárodní komunita (sdílený výzkum a vývoj)

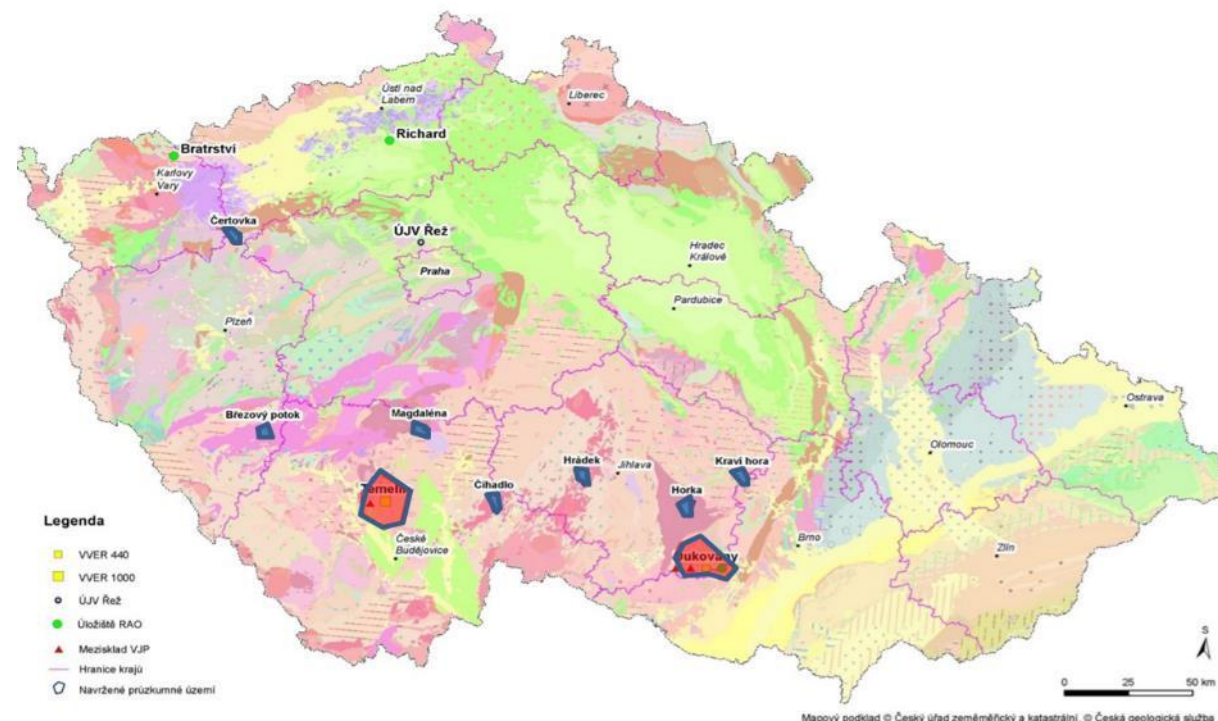
Alternativy:

- dlouhodobé skladování (není konečné řešení)
- přepracování (není bezodpadová technologie)



Proces hledání lokality hlubinného úložiště

- 90. léta 20. století: 32 oblastí (MŽP, MPO)
- 1998: 13 lokalit
- 2003: 6 lokalit
- 2011: přidání lokality Kraví Hora
- 2015: lokality v okolí jaderných elektráren
- Od roku 2015 oficiálně 9 potenciálních lokalit hlubinného úložiště
- Od roku 2020: 4 potenciální lokality



Příspěvky obcím

Průzkumné území

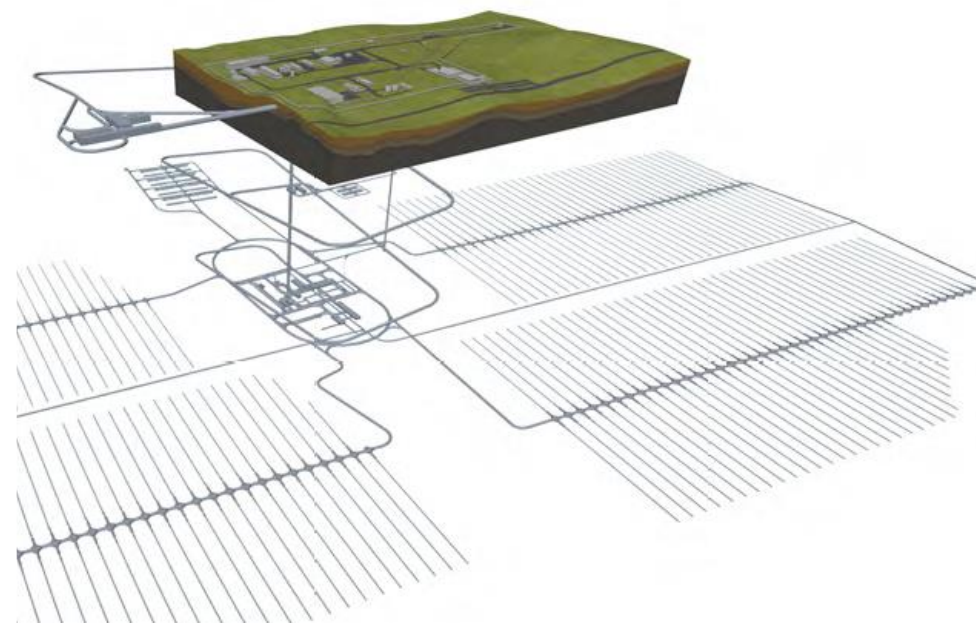
- 600 000 Kč ročně a 0,40 Kč ročně za každý m² katastrálního území obce na němž je průzkumné území stanoveno.

Chráněné území

- jednorázový příspěvek 60 000 000 Kč, každý druhý a následující rok 600 000 Kč a 0,60 Kč ročně za každý m² katastrálního území obce, na němž je chráněné území stanoveno.

Provoz hlubinného úložiště

- 4 000 000 Kč ročně, 10 000 Kč za m³ odpadu.



Komunikační kanály

Lokální pracovní skupiny

Dobrovolná platforma pro komunikaci s obcemi a kraji

Poradní panel expertů

Expertní orgán pro výběr finální a záložní lokality

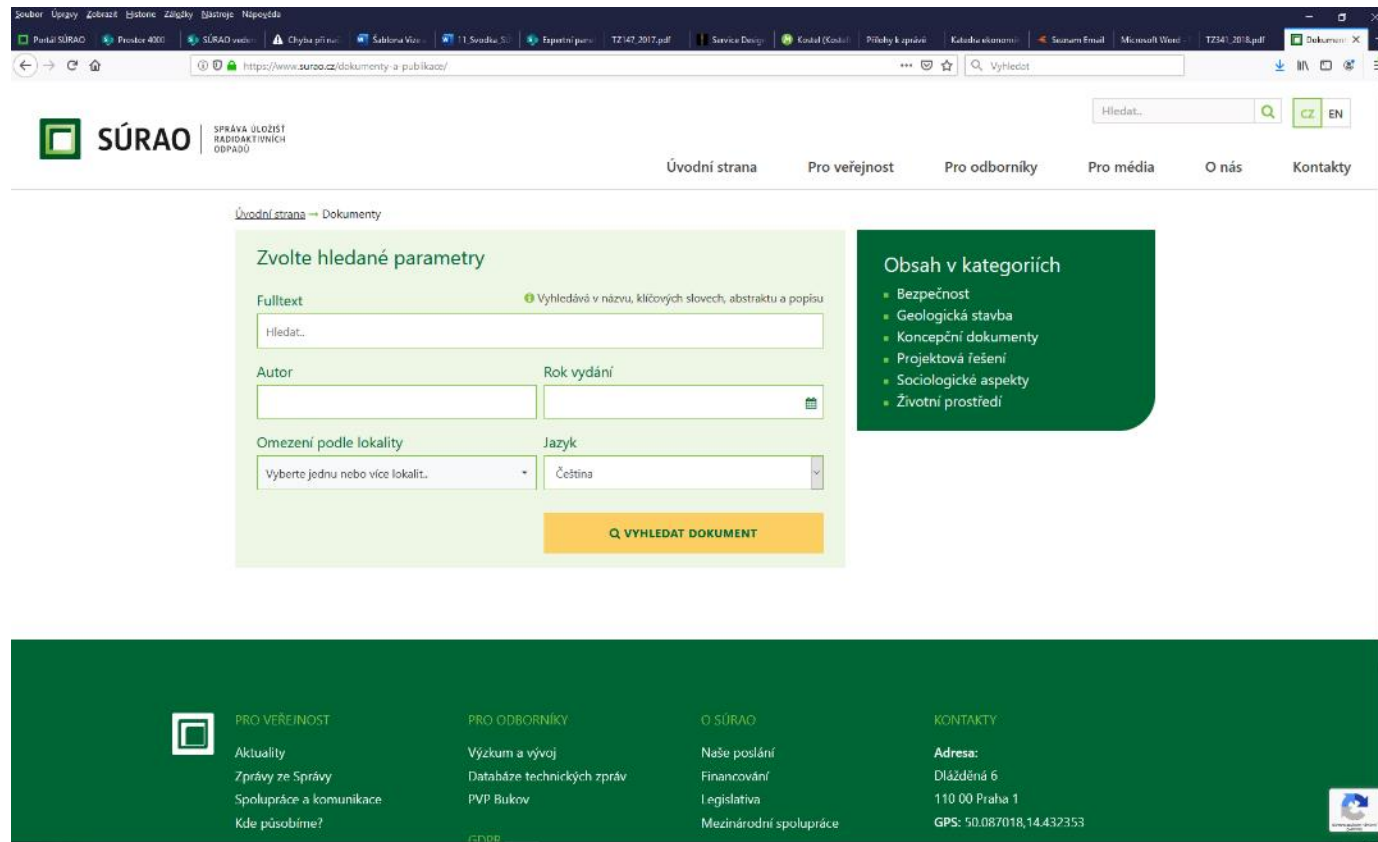
Letní škola SÚRAO

Intenzivní letní kurz principů ukládání RAO

Technické zprávy

Odborné publikace ke stažení -

<https://www.surao.cz/dokumenty-a-publikace/>



The screenshot displays the SÚRAO website's search interface. At the top, the SÚRAO logo and name are visible, along with navigation links: Úvodní strana, Pro veřejnost, Pro odborníky, Pro média, O nás, and Kontakty. The main content area features a search form titled 'Zvolte hledané parametry' with the following fields:

- Fulltext:** A search input field with a placeholder 'Hledat...'. A note indicates: 'Vyhledává v názvu, klíčových slovech, abstraktu a popisu'.
- Autor:** An empty text input field.
- Rok vydání:** A date selection field with a calendar icon.
- Omezení podle lokality:** A dropdown menu with the text 'Vyberte jednu nebo více lokalit...'.
- Jazyk:** A dropdown menu currently set to 'Čeština'.

A yellow button labeled 'VYHLEDAT DOKUMENT' is positioned below the search fields. To the right of the search form, a dark green box titled 'Obsah v kategoriích' lists the following categories:

- Bezpečnost
- Geologická stavba
- Koncepční dokumenty
- Projektová řešení
- Sociologické aspekty
- Životní prostředí

The footer of the website is dark green and contains four columns of links:

- PRO VEŘEJNOST:** Aktuální, Zprávy ze Správy, Spolupráce a komunikace, Kde působíme?
- PRO ODBORNÍKY:** Výzkum a vývoj, Databáze technických zpráv, PVP Bukov, [rnope](https://www.surao.cz/rnope)
- O SÚRAO:** Naše poslání, Financování, Legislativa, Mezinárodní spolupráce
- KONTAKTY:** Adresa: Dlážděná 6, 110 00 Praha 1, GPS: 50.087018, 14.432353

Komunikační kanály

www.surao.cz, www.pvpbukov.cz

Zprávy ze Správy

<https://www.surao.cz/pro-verejnost/spoluprace-a-komunikace/brozury-publikace/zpravy-ze-spravy/>

Facebook

<https://www.facebook.com/suraocz/>

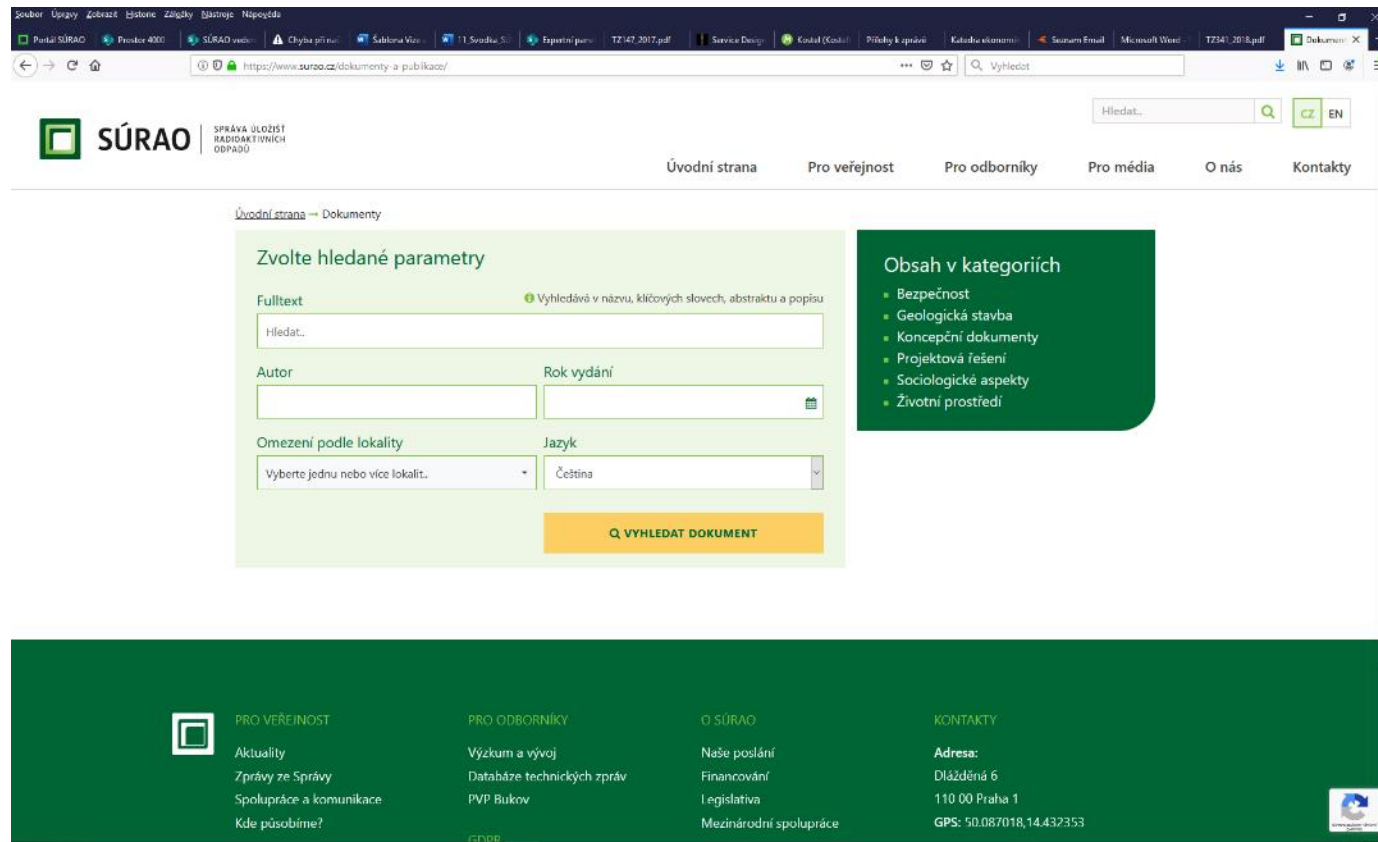
Instagram

<https://www.instagram.com/suraocz/>

YouTube

https://www.youtube.com/channel/UC4wb8Og0kISkncPJsf7_Ilg

21.04.2023



The screenshot displays the SÚRAO website interface. At the top, there is a navigation menu with links for 'Úvodní strana', 'Pro veřejnost', 'Pro odborníky', 'Pro média', 'O nás', and 'Kontakty'. Below the navigation is a search section titled 'Zvolte hledané parametry' with input fields for 'Fulltext', 'Autor', 'Rok vydání', 'Omezení podle lokality', and 'Jazyk'. A yellow button labeled 'VYHLEDAT DOKUMENT' is positioned below the search fields. To the right of the search section is a dark green box titled 'Obsah v kategoriích' containing a list of categories: 'Bezpečnost', 'Geologická stavba', 'Konceptní dokumenty', 'Projektová řešení', 'Sociologické aspekty', and 'Životní prostředí'. The footer of the website is dark green and contains four columns of information: 'PRO VEŘEJNOST' (Aktuality, Zprávy ze Správy, Spolupráce a komunikace, Kde působíme?), 'PRO ODBORNÍKY' (Výzkum a vývoj, Databáze technických zpráv, PVP Bukov), 'O SÚRAO' (Naše poslání, Financování, Legislativa, Mezinárodní spolupráce), and 'KONTAKTY' (Adresa: Dlážděná 6, 110 00 Praha 1, GPS: 50.087018, 14.432353).

Podzemní výzkumné pracoviště Bukov

- Unikátní výzkumné pracoviště
- 7 výzkumných okruhů
- Hloubka úložiště (550 m)
- Využití bývalého dolu Rožná



www.pvpbukov.cz

Děkuji za pozornost!

